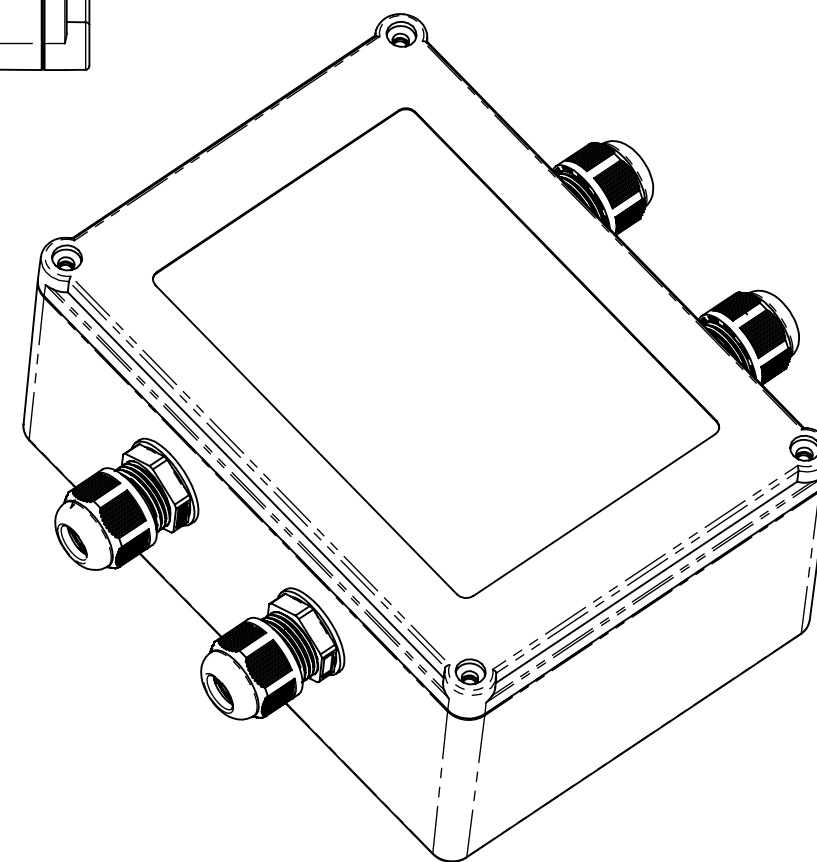


端子盒材质	阻燃ABS
最大端子位数	14 (可按需定制)
端子螺丝规格	M3
端子压线范围	0.75~1.5平方
额定电流	10A
额定电压	600V
进出线孔	PG11电缆接头4只

注：盒子四周均可按要求开孔，请根据选用的电缆接头规格及数量联系销售定制。



责任 签字

版本号

存储编号

					PW108S-TBR10A-14P	
					PW108S端子盒	
					阻燃ABS	
标记	处数	更改文件号	签字	日期	所属 装配号	
设计		李松华		2023.11.21	图样标记	重量
校核					S	比例
审查						1:1
工艺检查					共1张	
标准检查					第1张	
审定					黄山鼎瑞新实业有限公司	
批准						